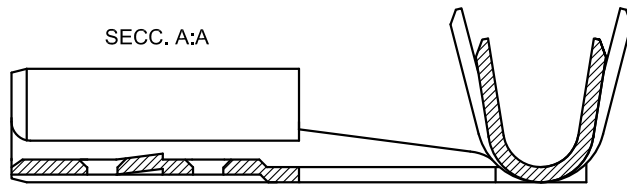
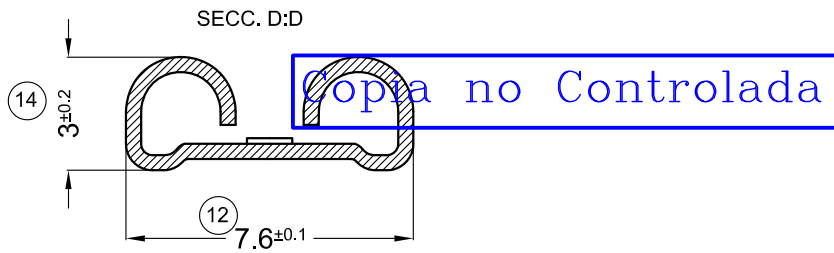
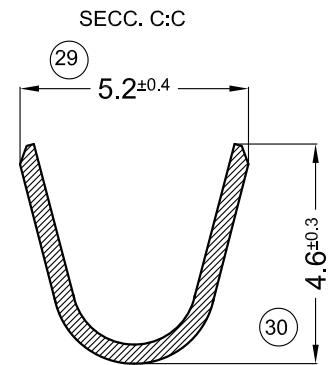


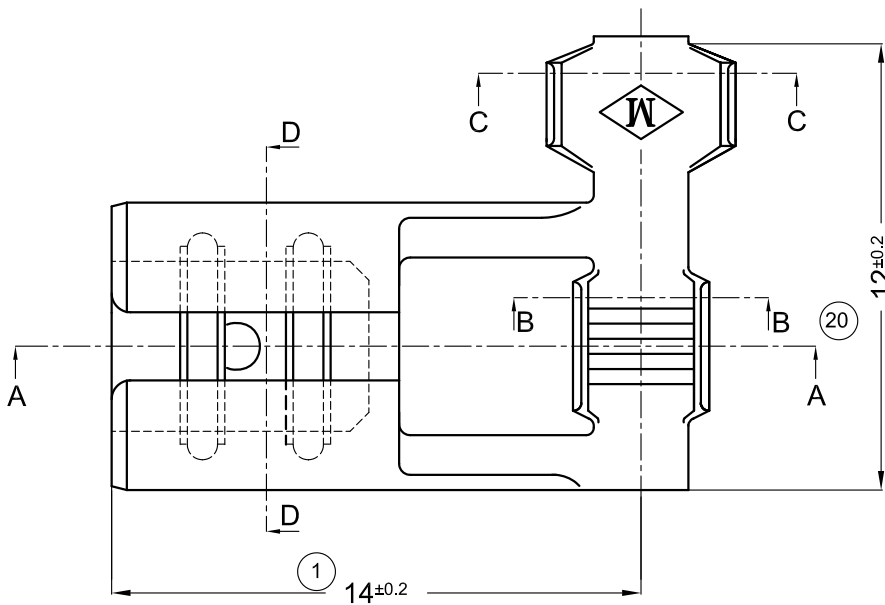
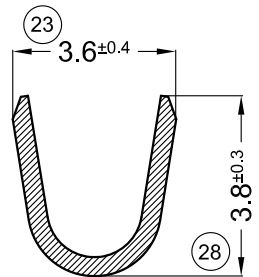
ESCALA:5:1



ESCALA:6:1



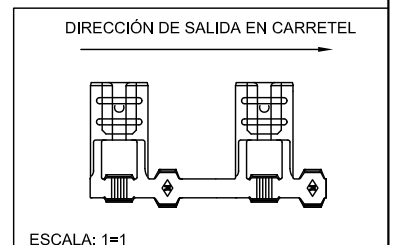
SECC. B:B



Plano sujeto a modificaciones sin previo aviso

PARA PRESENTACIÓN "SUELTOS", CÓDIGO SIN "C" FINAL

CÓDIGO EN BANDA	MATERIAL	TERMINACIÓN	PIEZAS X CARRETEL	CANTIDAD X ENVASE	PARA MACHO.
1.01.0624C	LATÓN CuZn 30	NATURAL	4.000	2.000	6.3 x0.8mm
1.01.0625C	LATÓN CuZn 30	ESTAÑADO			
1.01.0630C	ACERO	NIQUELADO			



N°	REVISIÓN/FECHA
00	1º EDICIÓN 04/11/96
01	CAMBIO FORMATO HOJA 01/11/2021.
02	SE AGREGO CÓDIGO 1.01.630C 05/11/2021
03	DIVISIÓN DE PLANOS 02/05/2022

REVISÓ: D. DACAL 04/11/96
DIBUJÓ: R.BARRIOS 04/11/96

SECCIÓN COND. 1.0-2.5 mm ²
Ø AISLANTE 2.4-4.1mm

METALGRAB S.R.L

TERMINAL:
HEMBRA BANDERA 6.3.x0.8
PLANO CLIENTE N° 0624